

ステンレス製 水切りカバー

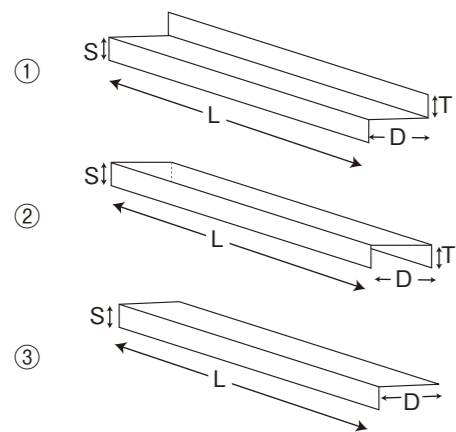
受注生産商品／通常納期:5~10営業日程度での出荷

製品特徴

- ステンレス製で清潔、錆に強い。
- 現場に合わせて
全て特注にて生産可能。
- 下記3パターンの標準タイプ有り。



※写真はイメージです。



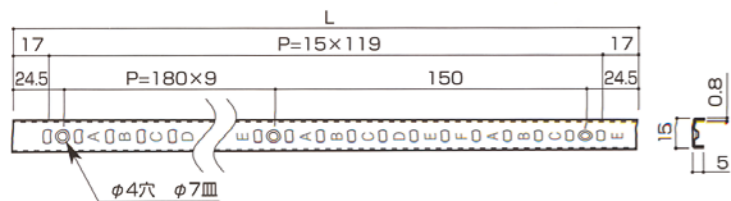
	L (長さ)	D (奥行)	S (前)	T (後)	耳	裏貼り	ブラケット
①	mm	mm	mm	mm	左右有 左のみ有 右のみ有 無	有・ 無	有・ 無
②	mm	mm	mm	mm	左右有 左のみ有 右のみ有 無	有・ 無	有・ 無
③	mm	mm	mm	—	左右有 左のみ有 右のみ有 無	有・ 無	有・ 無

- 穴加工も対応可能です。ご用命の際は必ず穴の位置と径をお知らせください。
- L型タイプも製作可能です。
- サイズによりまして2分割になる場合や、製作不可の場合もございますので、予めご了承ください。

SUS棚柱

Special Feature 特徴

- ステンレス製で耐久性UP。
- 棚板の高さ調整は15mmピッチで行えます。
- アルファベットの刻印付で棚板の高さ合わせが簡単。



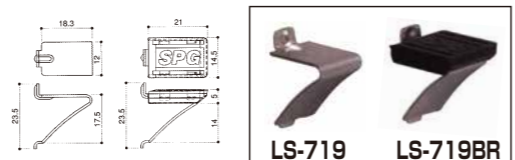
【SUS棚柱】材料 ステンレス 0.8mm厚 No.4仕上げ 単位 mm

型番	材料	寸法 L	入数	定価
LS-721	SUS430	1819	4本	¥3,100
LS-725	SUS430	2424	4本	¥4,200

※安全荷重:30kg
(間口900mm,奥行き500mm,棚板30mm,フック4ヶ使いの棚板1枚当たり)

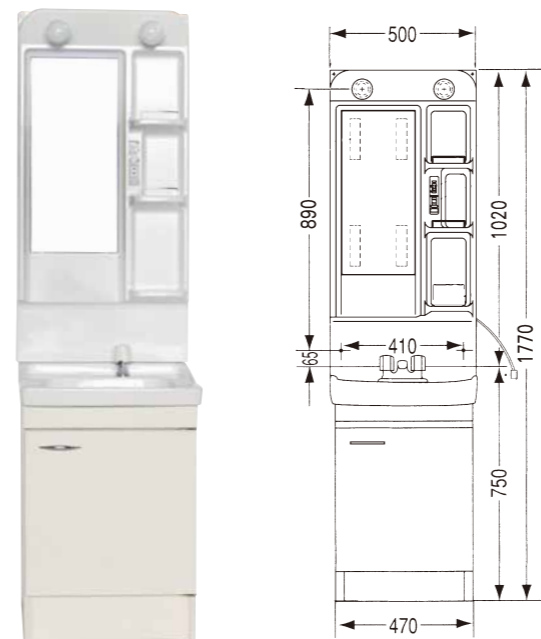
【SUS棚柱用フック】材料 ステンレス (SUS304) 0.8mm厚ヘアライン仕上げ

型番	入数	定価
LS-719	4個	¥240
LS-719BR	4個	¥700

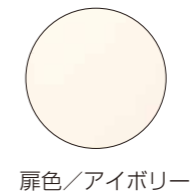


洗面ユニット シリーズ

少し早起きしたくなる、気分爽快さわやかユニット。



※写真は、T-500S 単水栓タイプです。 ※図面は、T-500C 2ハンドル混合水栓付きタイプです。



ミラーキャビネット
MLS-50MK
¥29,800
(500×160×1020)

陶器洗面化粧台
T-500S (単水栓付き)
¥48,500
T-500C (2ハンドル混合水栓付き)
¥56,000
T-500DX (シングルレバー水栓付き)
¥70,800
(500×400×750)

オーダーメイド



ポストフォーム洗面化粧台も製作承ります。



人工大理石洗面化粧台も製作いたします。

各付属部品 (単品での販売も致します。)



オプションパーツ

小型ゴミ収納器 浅型 防臭付	大型ゴミ収納器 深型	防臭(防湿)キャップ	シングルレバー混合水栓	キッチンライト・流し元灯
品番 2"MT-50A サイズ(mm) 115φ×H153 価格 ¥4,700	品番 BK-P1N BK-S1N サイズ(mm) 180φ×H277 価格 ¥9,500 ¥12,000	品番 VPU サイズ(mm) — 価格 ¥600	品番 MKZ535MMXE 価格 ¥24,200	品番 OB-255 232 価格 ¥9,900
袋ナットセット 品番 NV 価格 ¥1,000	包丁差し(大) 品番 SH 価格 ¥1,050	吐水口長さ261mm 吐水口 120°回転 水優先吐水機構 節湯 C1	LED一体型 非調光 昼白色 FL20W相当 LED消費電力 9.2W Ra 83 5000K	

ニュースライド水切調理棚 (ステンレス)



- これは便利!流し台が広く使えるキッチンアイデアグッズです。
- 流し台にかけ渡すだけで、まな板置きにもなり野菜や果物、食器の水切棚にもなります。
 - スライド式で伸び縮みます。流し台に合わせてタテ・ヨコ自在。
 - 使い終わったらコンパクトに収納出来ます。パイプはサビや汚れに強い18-8ステンレス製。

色	品番	価格	台	JANコード	商品サイズ(mm)
ホワイト	CS-900	¥4,900	1	355018	160×17×350~650 (有効)

【材質】パイプ(9.5mmφ) ————— 18-8 ステンレス (SUS304)
固定枠・中受 ————— ABS 樹脂

◎表示価格はすべて税別価格です。