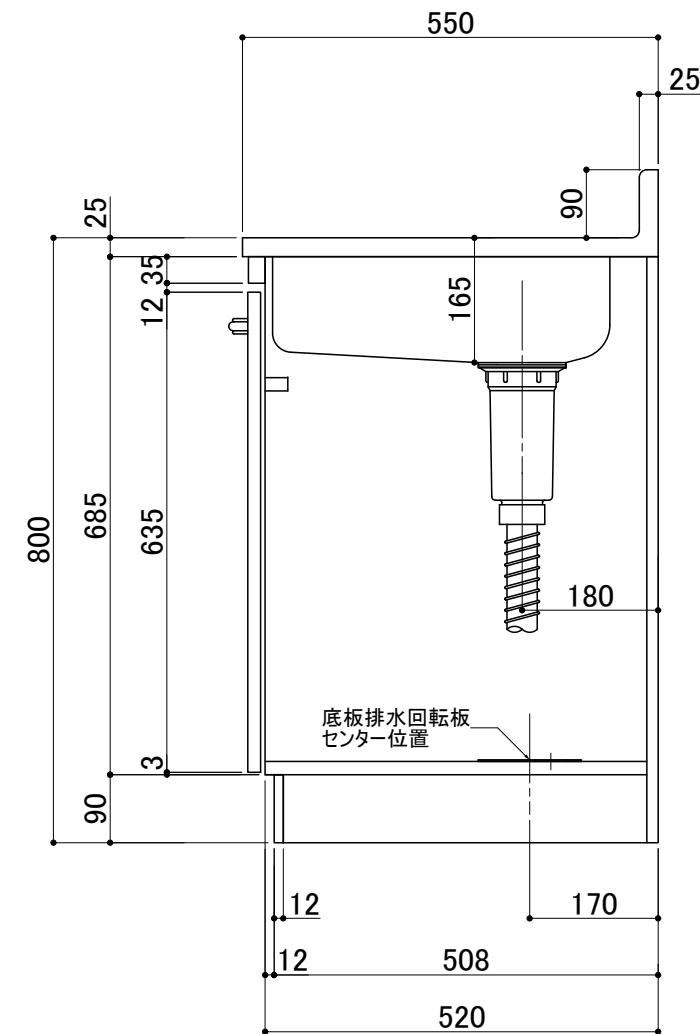
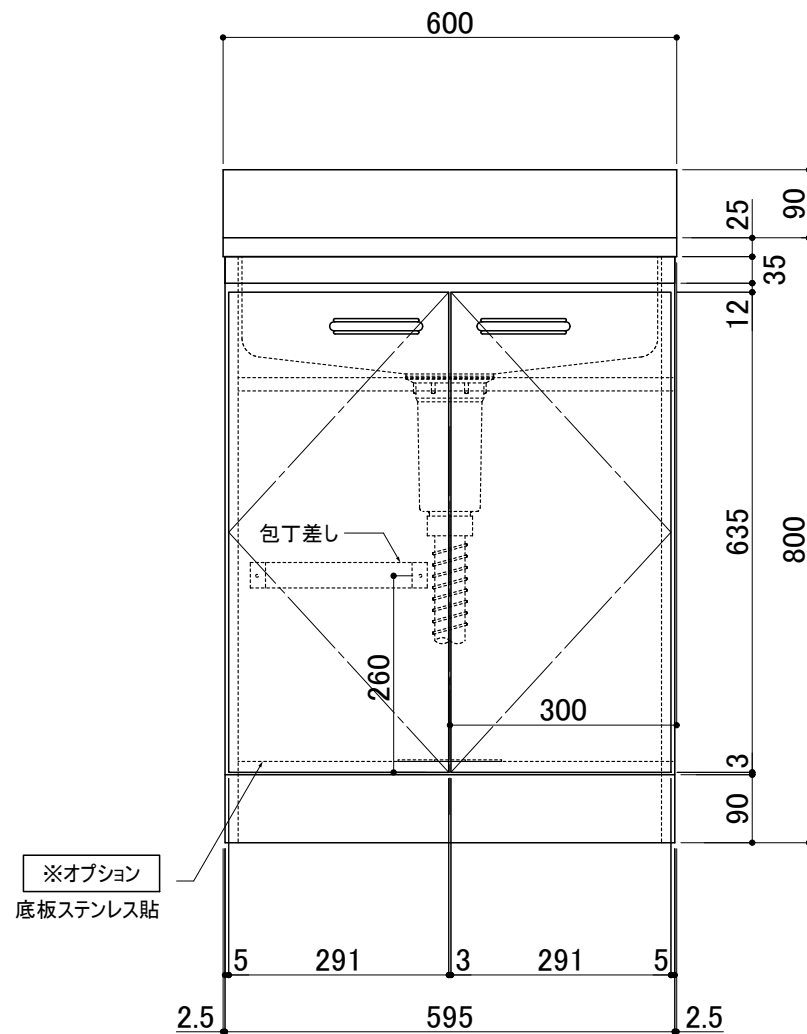



| | |
|-----|-------------------------|
| 前面扉 | ポリエステル化粧合板 アイボリー色 5813色 |
| 側板 | プリント合板 アイボリー色 5813色 |
| 底板 | プリント合板 アイボリー色 5813色 |
| 内部 | 片面フラッシュラワンベニヤ |

| | |
|-------------|-------------------|
| 上部天板 | ステンレス SUS430 0.4t |
| 排水金具 | 小型ごみ収納器樹脂カゴ |
| 排水蛇腹ホース | L=700 |
| 包丁差し・排水回転円盤 | |

| | |
|--------------|-------|
| ホルムアルデヒド発散区分 | |
| 外装面材 | F☆☆☆☆ |
| 内装面材 | F☆☆☆☆ |
| 内装地下材 | F☆☆☆☆ |
| 接着剤 | F☆☆☆☆ |



| | | | | | | | | |
|--|------|--------|---------------|--|----|----|----|-------------|
| | シリーズ | ○タイプ | 縮尺: 1/10 (A3) | 検図 | 設計 | 製図 | 日付 | 2015年05月01日 |
| | 品名 | ON-600 | | | | | | |
| | 図番 | | | | | | | |
| | | | 単位: mm |  LIFE JYUKI CORPORATION | | | | |