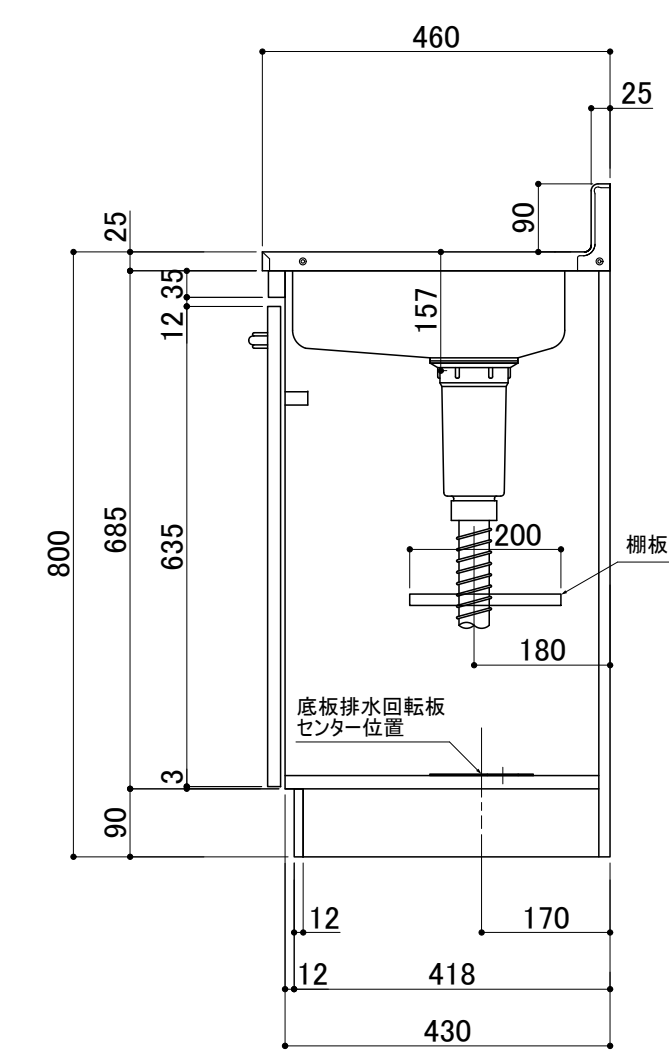
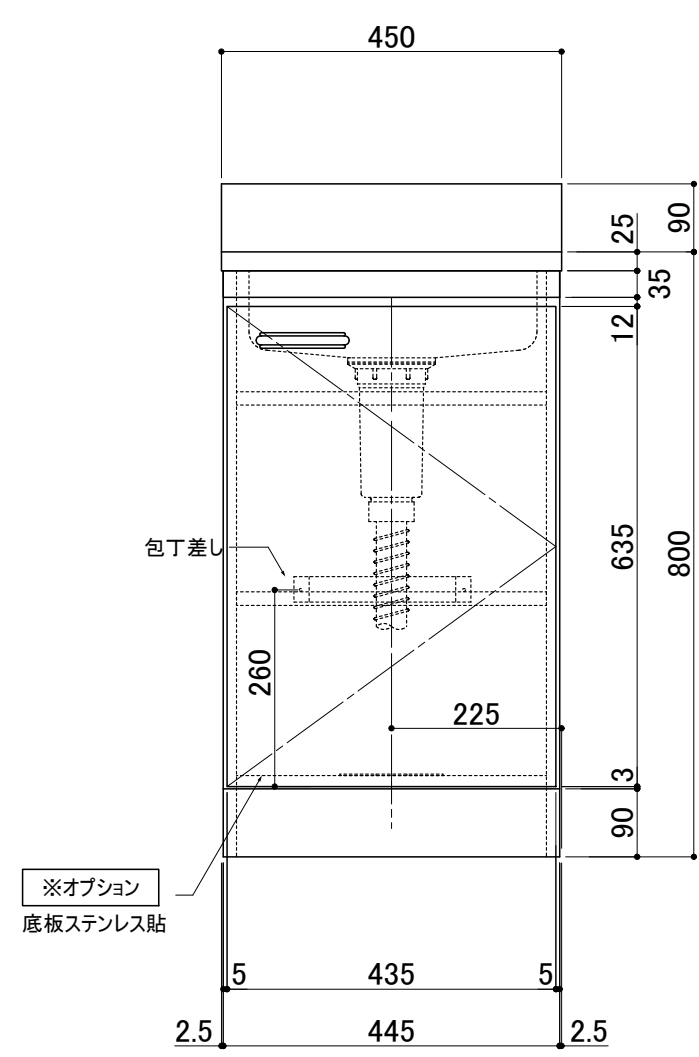
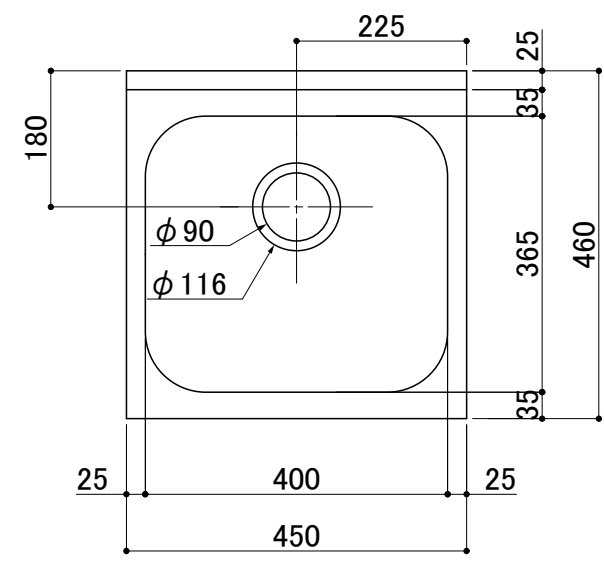



前面扉	ポリエステル化粧合板 アイボリー色 5813色
側板	プリント合板 アイボリー色 5813色
底板	プリント合板 アイボリー色 5813色
内部	片面フラッシュラワンベニヤ

上部天板	ステンレス SUS430 0.4t
排水金具	小型ごみ収納器 樹脂カゴ
排水蛇腹ホース L=700	
包丁差し・排水回転円盤	

ホルムアルデヒド発散区分	
外装面材	F☆☆☆☆
内装面材	F☆☆☆☆
内装地下材	F☆☆☆☆
接着剤	F☆☆☆☆



	シリーズ	○タイプ	縮尺: 1/10 (A3)	検図	設計	製図	日付	2015年 05月 01日
	品名	○ON-450						
	図番							
			単位: mm	 <b>LIFE JYUKI CORPORATION</b>				