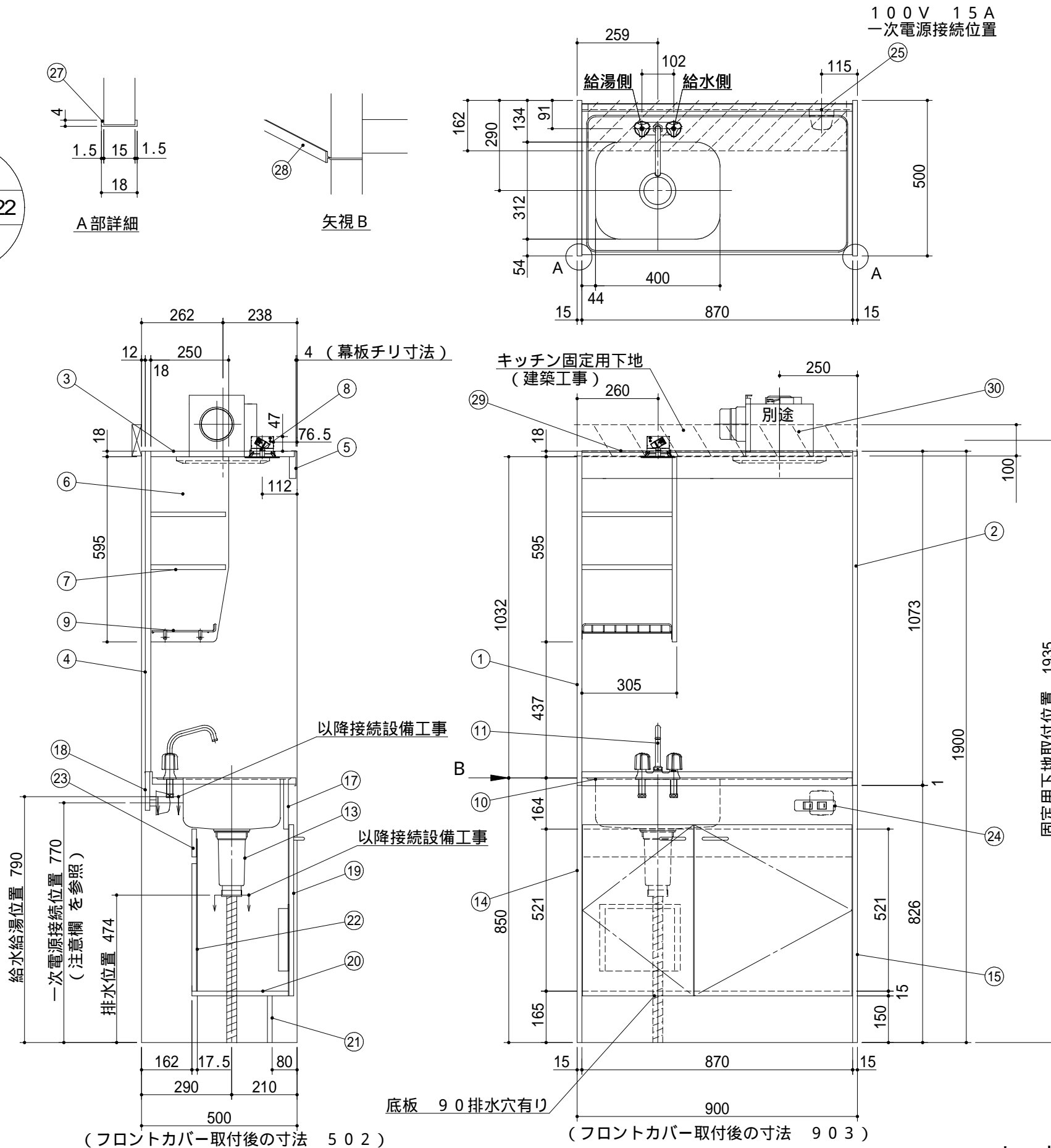


このキッチンの仕様では現場での電気配線・水道配管・組み込み仕様への変更は不可です。ご注意ください。

出図  
2021.01.22  
設計



No	名称	仕様	色
上部ユニット	1 サイドパネルA	両面低压メラミン化粧パーティ	ホワイト
	2 サイドパネルB	内面：化粧フネン板 t 3.0 (ノアス) 外面：低压メラミン化粧パーティ	ホワイト
	3 天板	内面：化粧フネン板 t 3.0 (ノアス)	ホワイト
	4 バックパネル	内面：化粧フネン板 t 3.0 (ノアス)	ホワイト
	5 幕板	内面：化粧フネン板 t 3.0 (ノアス) 外面：低压メラミン化粧パーティ	ホワイト
	6 食器側板	両面低压メラミン化粧パーティ	ホワイト
	7 食器固定棚板	両面低压メラミン化粧パーティ	ホワイト
	8 照明器具	ダウンライト (100V LED)	
	9 ミズキリ棚	ポリエチレンコーティング	
下部ユニット	10 ワークトップ	ステンレス製	
	11 混合水栓	KM17NE (KVK製)	
	13 排水栓セット	ゴミ収納器付、ジャバラホース付 シーリングプレート (VP40管接続可能)	
	14 側板(シンク側)	両面低压メラミン化粧パーティ	ホワイト
	15 側板(コンロ側)	両面低压メラミン化粧パーティ	ホワイト
	17 フロントパネル	両面低压メラミン化粧パーティ	ホワイト
	18 ウシロ補強	パーティ	
	19 トビラ	両面低压メラミン化粧パーティ 包丁差し付 取っ手：樹脂製	ホワイト
	20 底板	両面低压メラミン化粧パーティ	ホワイト
	21 ケコミ	両面低压メラミン化粧パーティ	ホワイト
	22 点検フタ	カラー合板 t 2.5	ホワイト
23 点検フタ受け	両面低压メラミン化粧パーティ	ホワイト	
24 スイッチ	照明・換気扇用 2連スイッチ		
25 ジョイントボックス	100V 15A一次電源接続用		
27 フロントカバー	硬質塩化ビニール 両面テープ付	ホワイト	
28 ジョイナー	硬質塩化ビニール	ホワイト	
29 マクイタカバー	硬質塩化ビニール	ホワイト	
30 換気扇	別途		

1. 本図はLタイプを示し、Rタイプは本図と左右対称です。但し、スイッチはR、L共 左：照明用 右：換気扇用です。
2. 換気扇開口： 開口寸法をご指示ください。
3. 不燃化粧板の不燃認定番号： NM - 8577
4. 仕様、寸法は改良の為に予告無しに変更する場合があります。商品の品質、品位を高める為ですので御理解を願います。
5. 一次電源・給排水管・換気扇の接続及び取付は別途です。
6. 防臭キャップは同梱されておりません。
7. 一次電源コードの長さは一次電源接続位置より300mm以上延ばして下さい。

健康対応ミニキッチン  
F 対応商品  
ノンアスベスト仕様

\* お願い 本物件のご発注時には本図面を必ずご添付下さい。

符号	年月日	訂正記事	記入	点検	点検	承認	印	検図	印	製図	印	尺度	1/15	工事名称	御注文主
▲	:	:										日付	2021年 1月 22日	図面名称	MN90FB L 総組立図
▲	:	:						荒井	タイ			図面番号	A2012R99		