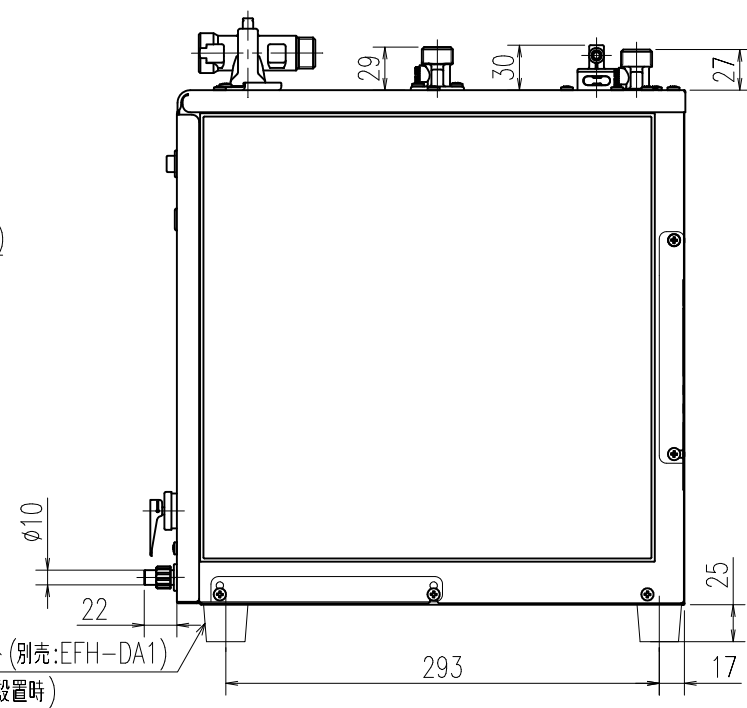
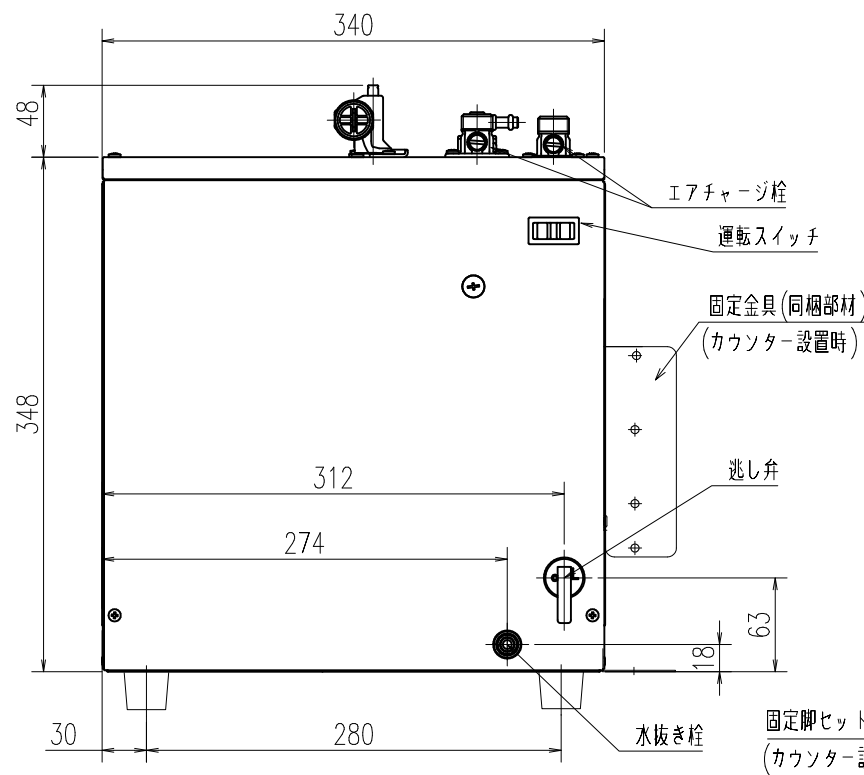
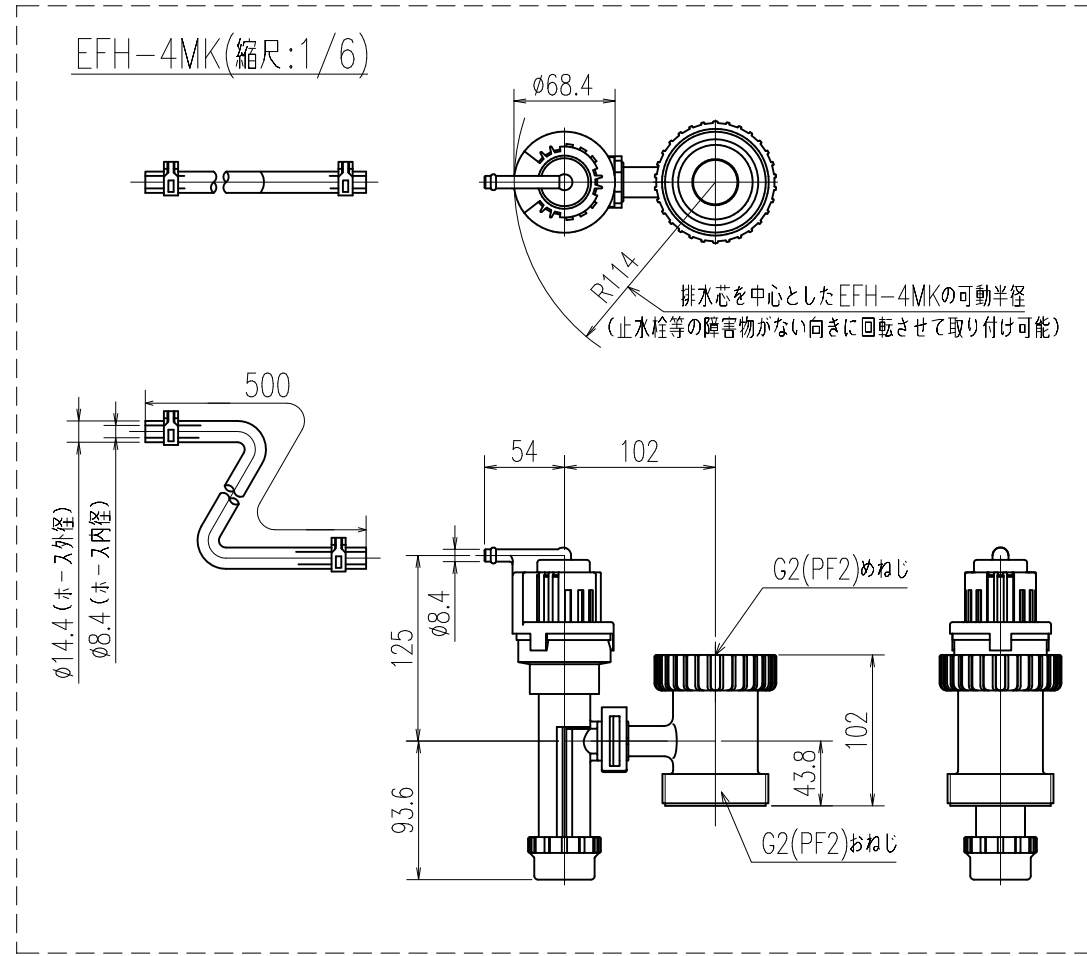
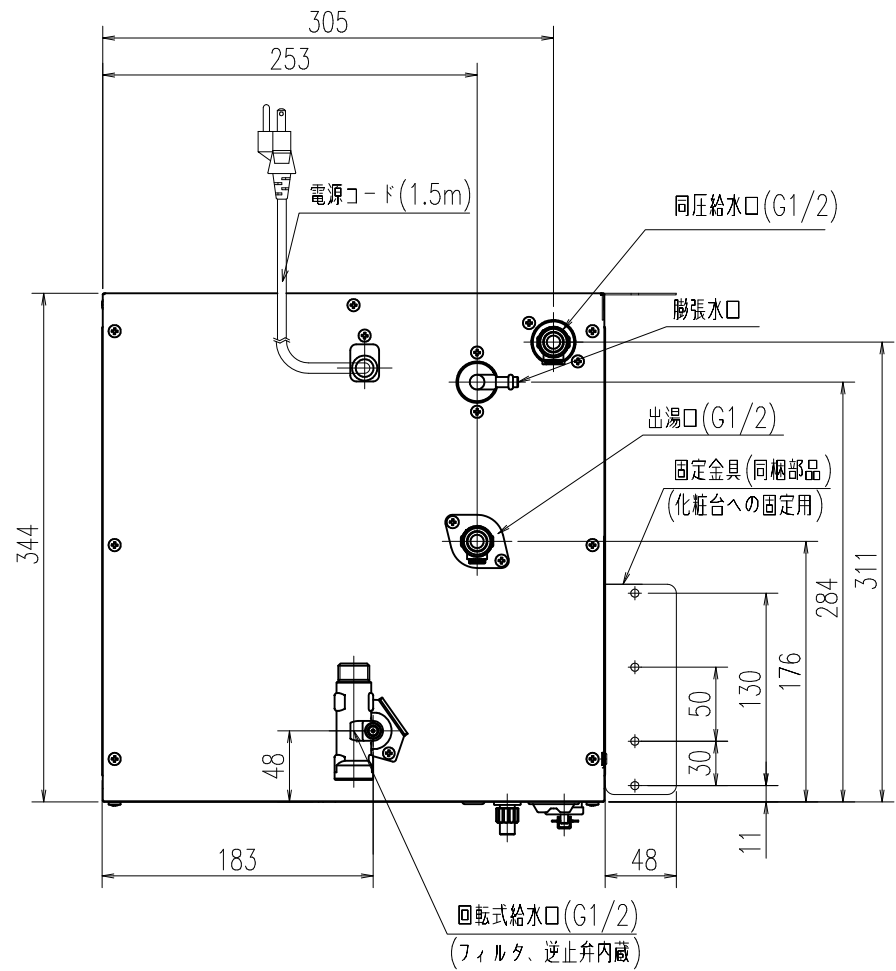


本図の尺度はA3サイズです



項目	仕様
登録登録番号	A-155
電源電圧	AC100V 50/60Hz
ヒーター能力	700W
定格消費電力*1	700W
定格加熱能力*1	7A
本体質量(満水時)	9kg (満水時 34kg)
タンク容量	約25L
わかあがり温度	約60℃
わかあがり時間	約114分 (15→60℃)
出湯温度	約60℃
温度調節	自動温度調節器
安全装置	温度過昇防止器(手動バイメタル式)
ヒーター	シーズヒーター
材質	外装 カラー鋼板 タンク本体 特殊ステンレス鋼板 断熱材 グラスウール
プラグ形状	
対応コンセント	
使用水圧	0.10(流動時)~0.75MPa(静止時)
同梱品	固定金具 1個 排水用ホース(内径φ9) 1本 固定ねじA(φ4.8×20) 4本 説明書セット 1セット 固定ねじB(φ4.8×30) 2本

*1 JIS C 9219の定格条件および試験方法による

- 必ず当社フィルター付止水栓(必要別売部品)を取り付けてください。機器内にゴミが入り、故障の原因となります。
- 本機器の施工は「国土交通省告示第1447号(平成24年12月12日)」に則ってください。
- 給水圧力: 0.10(流動時)~0.75MPa(静止時)でご使用下さい。自動水栓と組み合わせる場合は0.1(流動時)~0.75MPa(静止時)となります。
- この仕様は改良のため予告なく変更することがありますのでご了承ください。
- 製品の設置基準、施工方法等については、施工説明書をご覧ください。

ファイル名	EHPN-H25N3-KA2_A	
縮尺	品名	小型電気温水器
1:5	品番	EHPN-H25N3-KA2
日付	2020.04.01	
株式会社 LIXIL		