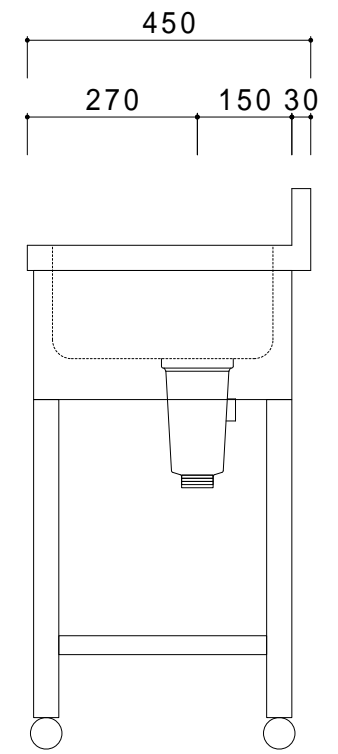


| 仕 様         |                 |
|-------------|-----------------|
| 天板          | SUS430          |
| 化粧板         | SUS430          |
| スノコ枠        | SUS430 チャンネルスノコ |
| 脚           | SUS430 L7ソングル   |
| 脚先          | SUS430          |
| 排水トラップ      | 小型ゴミ収納器トラップ     |
| 付属品 ジャバラホース |                 |



|     |     |    |                 |                      |
|-----|-----|----|-----------------|----------------------|
| 会社名 | 現場名 | 型式 | SN-B-50         | 印刷の都合上、縮尺が正しく再現できません |
| 住所  | 承認  | 検図 | 製図              | 単位                   |
|     |     |    | 品名              | mm                   |
|     |     |    | 寸法              | 縮尺                   |
|     |     |    | 1槽シンク           | 1/12                 |
|     |     |    | W1500/D450/H800 |                      |